



NCS-TT106H 系列 HART 温度变送器 使用手册

沈阳中科博微科技股份有限公司

警告

1. 禁止用户自行拆装温度模块。
2. 请用户自行检查温度模块供电电压是否符合使用手册中的供电电压要求。

版本：V1.4.2

免责声明

已经检查过此手册的内容，确认所描述的硬件和软件的一致性。由于无法完全排除误差，不能保证绝对一致。然而我们将定期检查此手册中的数据，并在后续版本中予以必要的修正。欢迎任何关于改进的建议。

Microcyber Corporation 2016

技术数据随时有变。

公司简介

沈阳中科博微科技股份有限公司是由中国科学院沈阳自动化研究所发起创建的一家高新技术企业，主要从事网络化控制系统、仪表、芯片及软件方面的研究、开发、生产和应用。公司同时承担着多个国家科技攻关和“863”项目，是辽宁省网络化控制系统工程研究中心。公司成功地开发出国内第一个通过国际认证的 FF H1 现场总线协议主站，国内第一套工业以太网协议（HSE），国内第一个经过国家级本安防爆认证的现场总线仪表及安全栅，参与制定了国内第一个基于以太网的工厂自动化协议标准（EPA），形成了从组态、监控软件、嵌入式软件、控制系统、仪表芯片到 OEM 板卡的系列化产品。

博微公司是 FF 基金会成员；是 HART 基金会成员；是 Profibus 用户组织（PNO）成员。

博微公司通过了 ISO 9001 国际质量体系认证，拥有优秀的研发团队、丰富的自动化工程设计与实施经验、业界领先的产品系列、庞大的市场网络、优秀的企业文化，这些都为公司的创业和持续发展奠定了坚实基础。

承载员工理想，创造客户价值，促进企业发展。

博微公司正与前进的中国共同进步。

目 录

一、 概述	5
1.1 尺寸	5
1.2 安装	6
1.3 接线	7
1.4 拓扑连接	7
1.5 功能配置	8
二、 维护	15
三、 技术规格	16
3.1 基本参数	16
3.2 热电阻技术指标	16
3.3 热电偶技术指标	17
3.4 物理特性	17

一、概述

NCS-TT106H 系列温度模块采用 HART 总线技术，包括头部安装式 NCS-TT106H 与导轨式 NCS-TT106H-R1，是新一代智能温度模块，是过程控制中不可缺少的现场设备。该设备集成了丰富的功能模块，既可以实现一般的检测功能，也可以实现复杂的控制策略。

NCS-TT106H 采用数字化技术，可适用于多种热电阻及热电偶传感器，量程范围宽，现场与控制室之间接口简单，并可大大减少安装、运行及维护的费用。

NCS-TT106H 系列温度模块支持 HART 协议，可以广泛应用于石油、化工、电力、冶金等行业。

1.1 尺寸

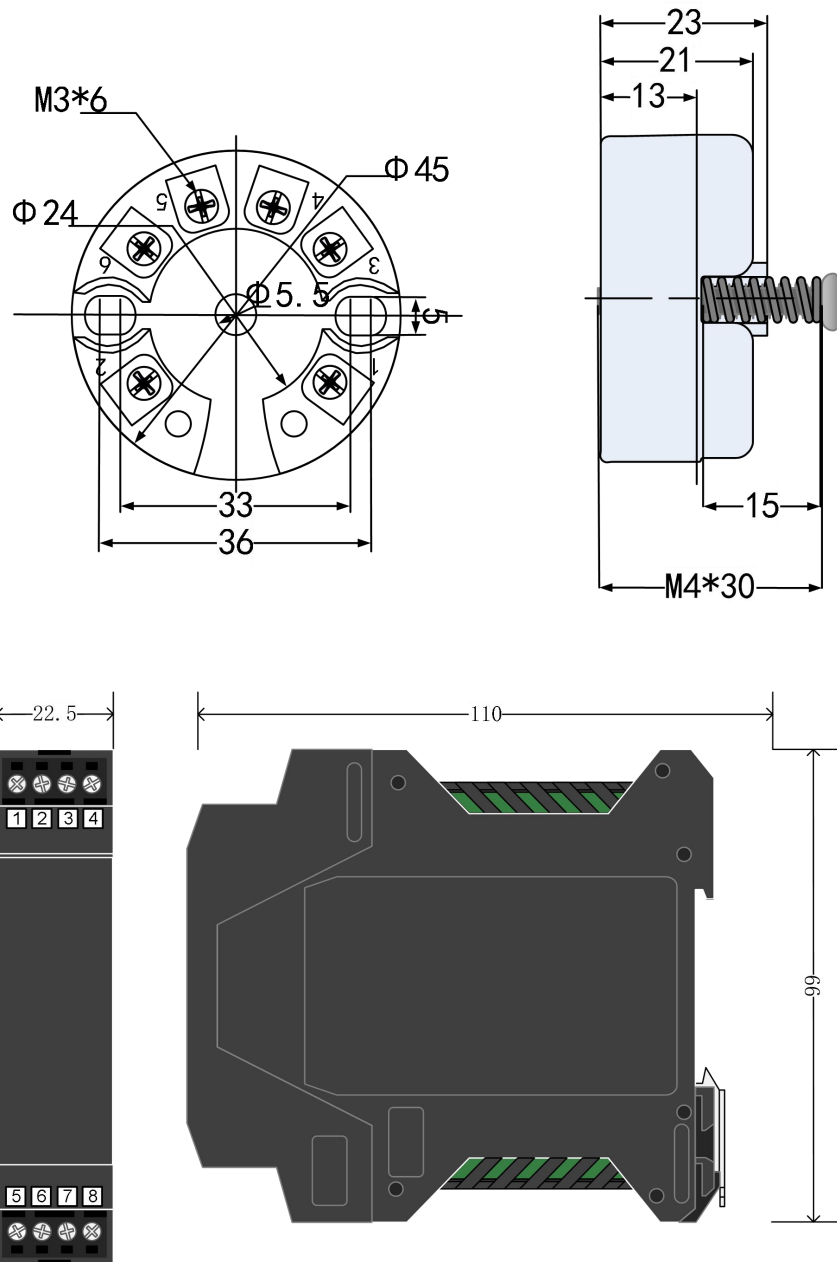


图 2.1 温度变送器尺寸（单位：mm）

1.2 安装

将两个螺丝通过定位孔把温度模块固定到温度壳体或导轨中即可。

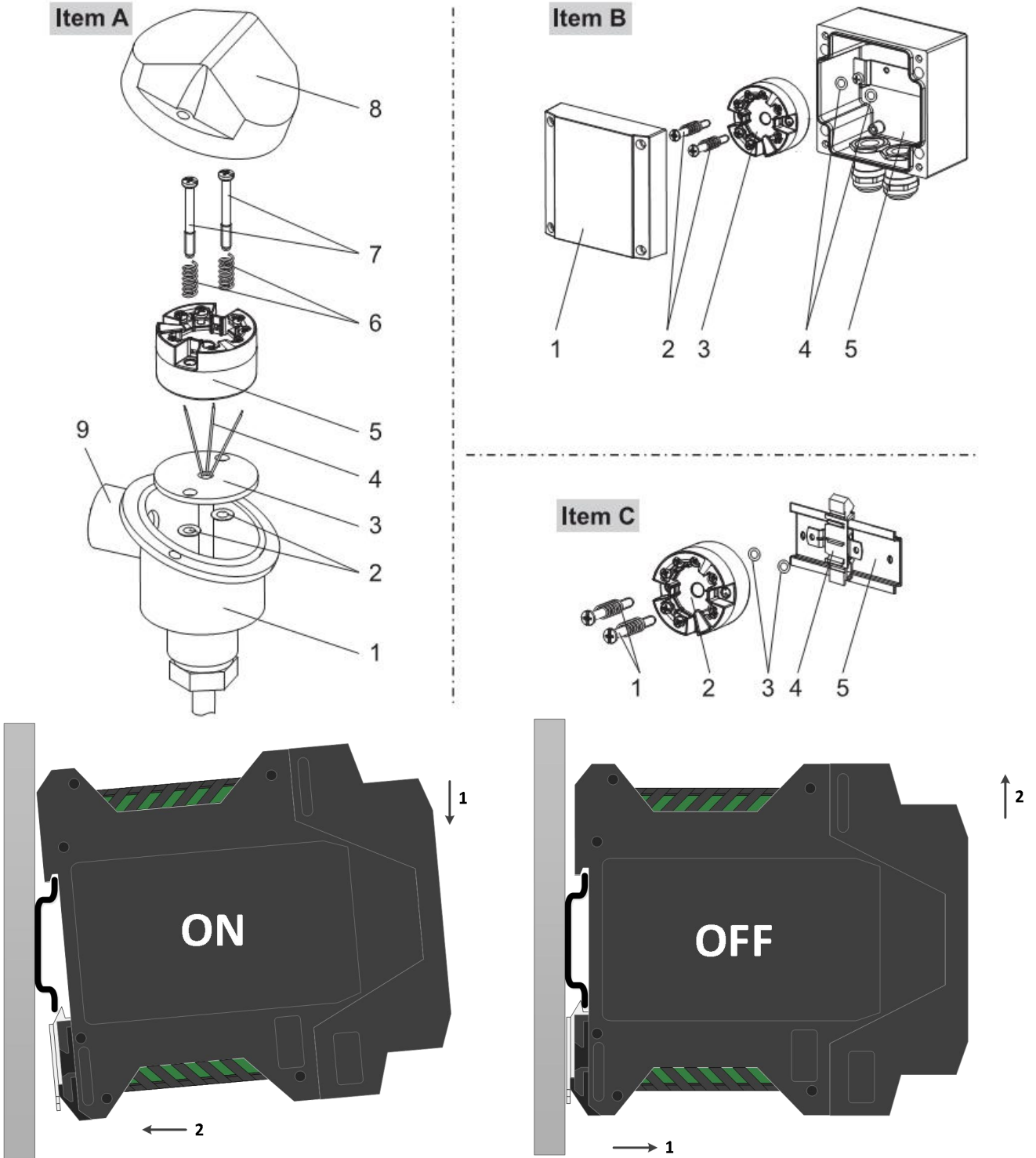


图 2.2 温度模块安装示意图

1.3 接线

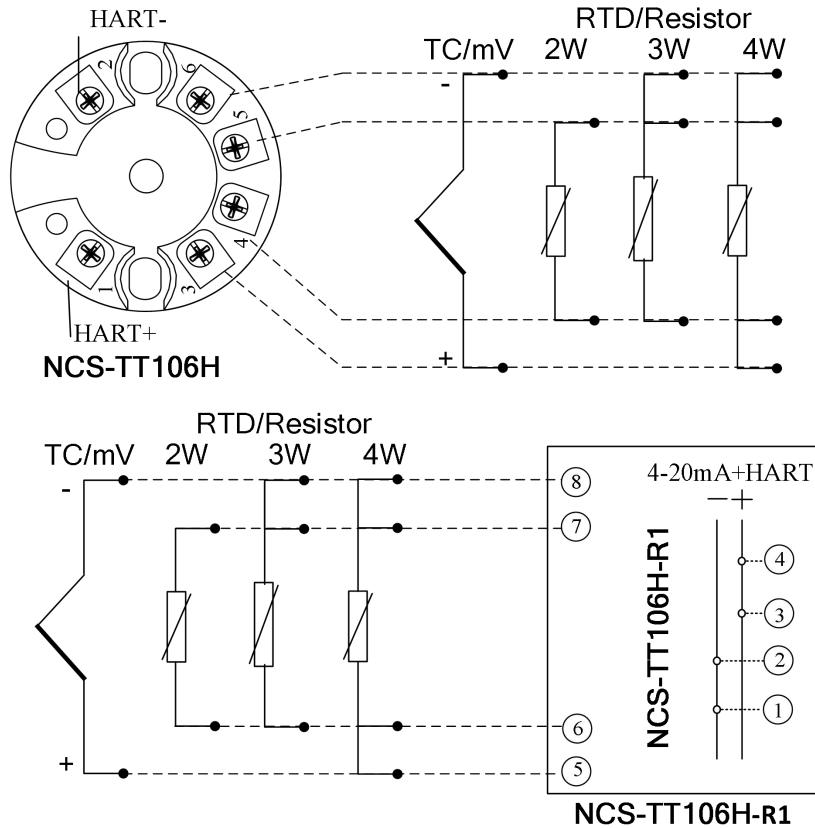


图 2.3 温度模块接线示意图

现场总线温度模块的电源与总线信号共用一对电缆，称为总线电缆。建议使用 IEC61158-2 推荐的现场总线专用电缆。

信号电缆和总线电缆不要与其它设备的电源线共用线管或明线槽，且要远离大功率设备。

总线两端屏蔽线要接地。HART 智能温度变送器配置

1.4 拓扑连接

HART 型智能变送器的连接方式可以分为 4~20mA 兼容模式和组网模式两种。

- 4~20mA 兼容模式（如图 3.1 所示）

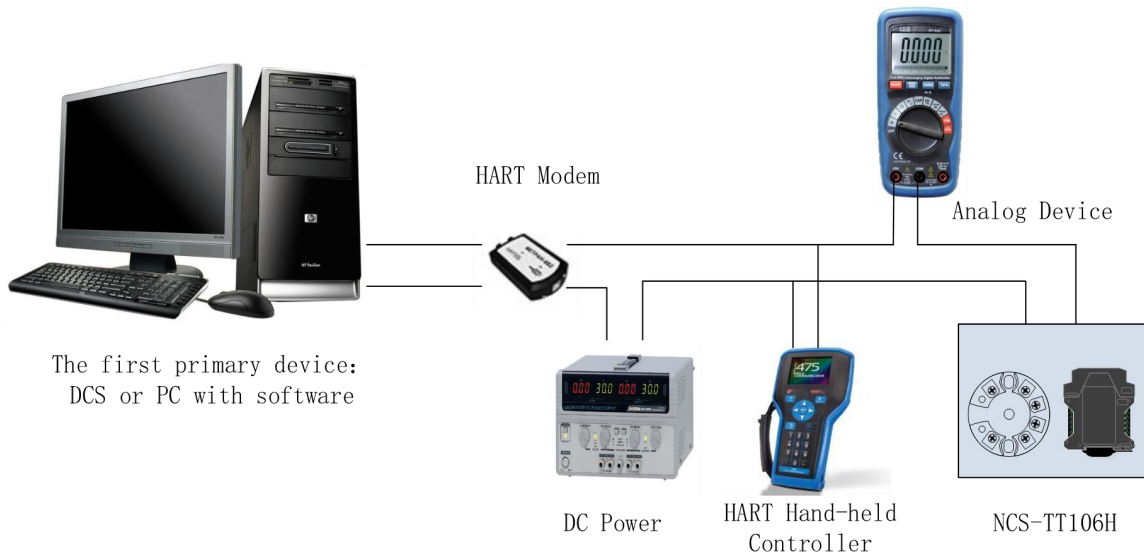


图 3.1 4~20mA 兼容模式

特点:

- 1) 通过 AI 模块、HART 通讯设备接入到上一级控制系统中;
- 2) 模拟和数字通讯方式混用;
- 3) 设备地址为 0。

● 组网模式 (如图 3.2 所示)

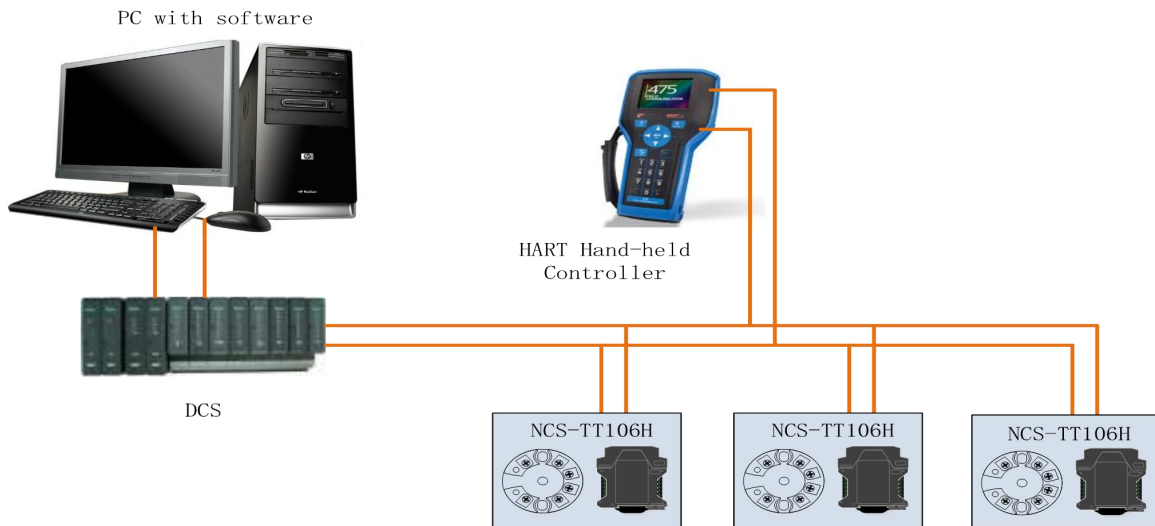


图 3.2 HART 组网模式

特点:

- 1) 通过 HART 通讯设备接入到上一级控制系统中;
- 2) 仅使用 HART 系统的数字功能, 线路上电流固定为 4mA;
- 3) 在短地址格式下最多支持 64 个设备组网。

1.5 功能配置

智能温度变送器支持沈阳中科博微科技股份有限公司的 HartMPT 组态软件, HART 基金会的 SDC625 等通

用 HART 组态软件进行组态调试。下面主要以博微公司的 HartMPT 组态软件为例，介绍智能温度变送器的配置方法。主要包括以下几种功能：

- 1) 基本信息配置：配置在线设备的基本信息，包括标签、地址、日期、装配号等信息；
- 2) 组态信息配置：配置在线设备的组态信息，包括主变量量程、阻尼等信息；
- 3) 传感器信息配置：配置在线设备的传感器信息，包括类型、线制等信息；
- 4) 电流校准：可校准在线设备的 4~20mA 电流，也可设置固定电流输出；
- 5) 变量监视：可定时刷新所选在线设备的所有动态变量并显示当前设备主变量的趋势曲线。

● 配置环境

- 1) 带串口的 PC 机，操作系统为 Windows7 及以上。
- 2) HART Modem 及串口线。
- 3) 匹配电阻 250 Ω ~ 550 Ω 。

● 基本信息配置

通过基本信息选项卡可以读取或修改智能变送器的基本信息，包括设备地址、消息、描述、标签、日期、装配号、报警、写保护、制造商 ID、制造商、设备类型、设备 ID、长地址及版本信息，如图 3.3 所示。

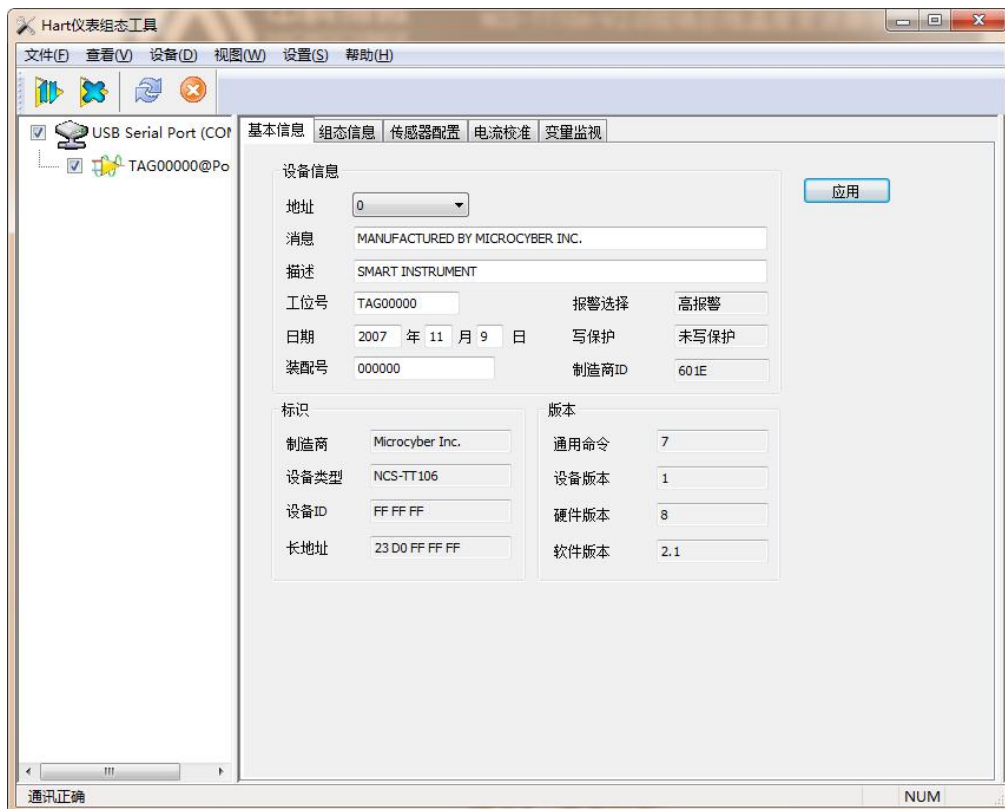


图 3.3 基本信息

信息修改后可以按“应用”按钮下载到设备中去。

- 1) 地址的选择范围是 0~63；
- 2) 消息最多可输入 32 个字符；
- 3) 描述最多可输入 16 个规定字符；
- 4) 标签最大长度为 8 个规定字符；

- 5) 日期范围是从 1900 年至 2155 年;
- 6) 装配号最大长度为 6 个规定字符。

● 组态信息配置

通过组态信息选项卡可以读取或修改智能变送器组态信息，包括显示设备的输出变量（主变量、冷端温度值、电流值、百分比）、对主变量信息的设定（阻尼值、单位、量程上限、量程下限）、对量程的校准和对报警电流的设定等，如图 3.4 所示。

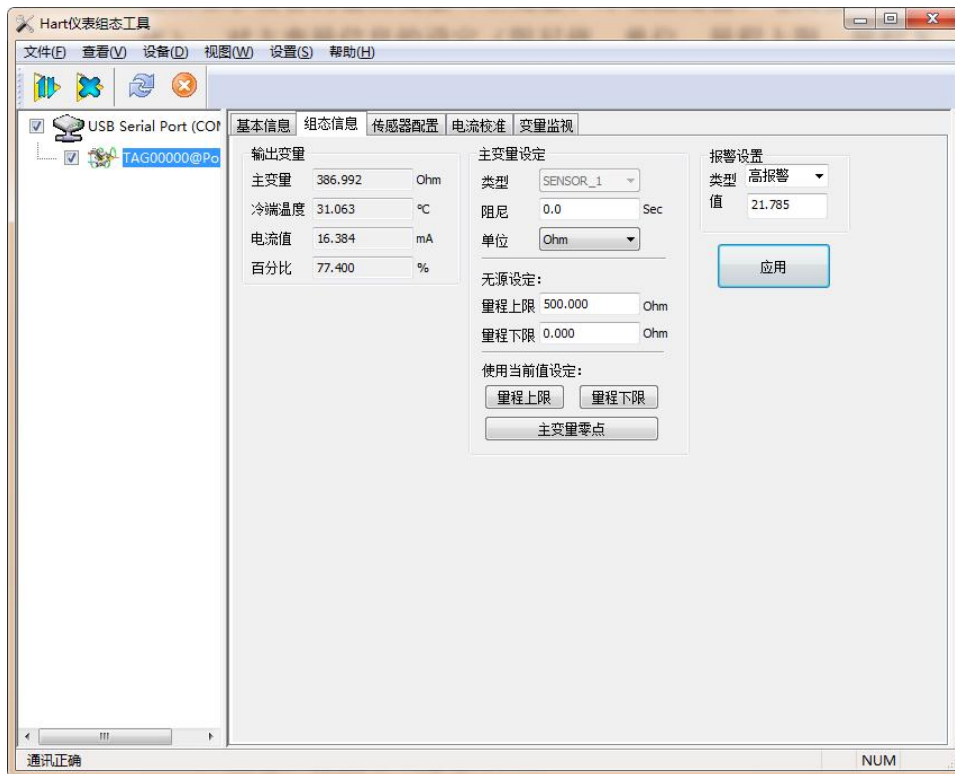


图 3.4 组态信息

- 阻尼：范围 0~32 秒。
- 单位：PV 单位的改变直接影响到与单位有关联的变量，如量程上下限、传感器上下限等。修改单位时，不能同时修改主变量量程上下限值，应该分别修改。单位可以设置成：°C，°F，°R，K，mV，Ohm。
- 量程上限：对应 20mA 输出电流的 PV 值。
- 量程下限：对应 4mA 输出电流的 PV 值。
- 报警类型：高报警与低报警。
- 报警值：当报警类型为高报警时，可在 21.75mA 到 23.00mA 范围内设定报警电流；当报警类型为低报警时，可在 3.50mA 到 3.70mA 范围内设定报警电流。信息修改后可以按“应用”按钮下载到设备中去。
- 用当前值设定“量程上限”按钮：将设备的当前 PV 值设置成主变量量程的上限，量程下限不变。
- 用当前值设定“量程下限”按钮：将设备的当前 PV 值设置成主变量量程的下限，该操作可能同时改变上限。
- 用当前值设定“主变量零点”按钮：将设备当前的 PV 值作为主变量零点。

● 传感器配置

通过传感器信息选项卡可以查看当前配置的传感器信息（上限、下限、最小跨度）以及分别配置每个

传感器的类型、线制等信息。如图 3.5 所示。

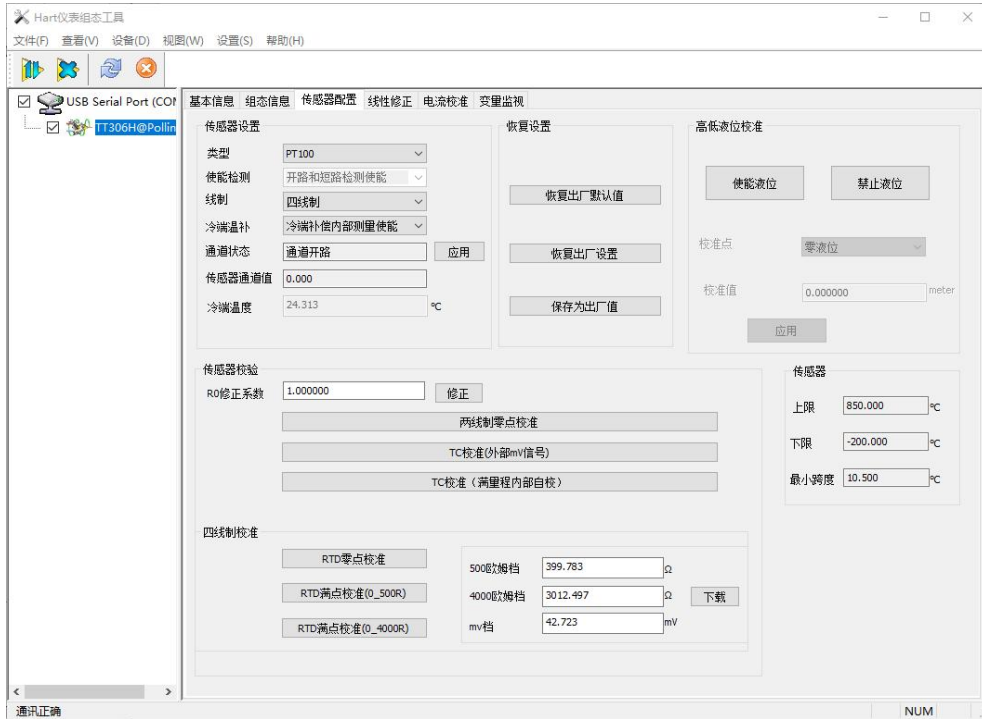


图 3.5 传感器配置

➤ 传感器类型：设置支持的传感器型号，见下表：

传感器类型	描述
0_500R	电阻, 0 ~ 500 Ω
0_4000R	电阻, 0 ~ 4000 Ω
CU50	Cu50
CU100	Cu100
PT100	PT100
PT1000	PT1000
100MV	毫伏电压信号, 范围: -100 ~ 100 mV
B_TC	B偶
E_TC	E偶
J_TC	J偶
K_TC	K偶
N_TC	N偶
R_TC	R偶
S_TC	S偶
T_TC	T偶

➤ 线制：可设置为 2 线制、3 线制和 4 线制，仅对 RTD 有效。

➤ 冷端温补：可设置为禁止、内部测量和外部测量三种方式。禁止冷端温补时，变送器将不会进行冷端温补；使能内部测量时，这时冷端温度补偿的值由内部的测温芯片测得；使能外部测量时，外接 2 线制 Pt100，这时冷端温度补偿的值由外接的 Pt100 测得。

➤ 通道状态：显示传感器通道状态（开路，短路等）。

➤ 传感器通道值：显示传感器通道的原始值。

➤ 冷端温度：显示当前冷端温度值。

➤ R0 修正系数：对传感器本身的误差进行修正（范围 0.9~1.1）。

➤ 两线制零点校准：当温度变送器以 2 线制方式连接 RTD 时，为了避免电缆上的电阻产生的误差，可

以在传感器端短接，然后执行零点校准按钮，可以消除电缆上的电阻产生的误差。

➤ TC 校准：对变送器的各种热电偶量程进行出厂校准（仅适用于制造商级用户）。

➤ RTD 校准：对变送器的各种电阻量程进行出厂校准（仅适用于制造商级用户）。

➤ “500 欧姆档”、“4000 欧姆档”、“mv 挡”为变送器的校准点，可对校准点进行修改，点击“下载”将新的校准点写入模块。

➤ 恢复出厂默认值：点击此按钮，所有数据将恢复到默认出厂状态。

➤ 保存为出厂值：点击此按钮，将当前配置保存为出厂值。再次点击“恢复出厂设置”按钮时，将恢复为这次保存的配置。

➤ 恢复出厂设置：点击此按钮，数据恢复到出厂状态。如果用户保存过出厂值，那么将恢复为用户保存的配置；否则，恢复到默认出厂状态。

➤ 高低液位校准：通过“使能液位”和“禁止液位”来开启变送器测量液位的功能。在使能液位后，需要通过校准液位的零点和满点来对液位进行校准。

● 线性修正

设备支持 2~16 点的线性修正，用于提高整机精度。

➤ 实测值：当前温度变送器通过传感器采集上来的温度值。

➤ 目标值：当前采集到的温度值拟计划调整后的值。

点击“添加”增加线性修正的点数，通过“写入修正”完成最终的线性修正。

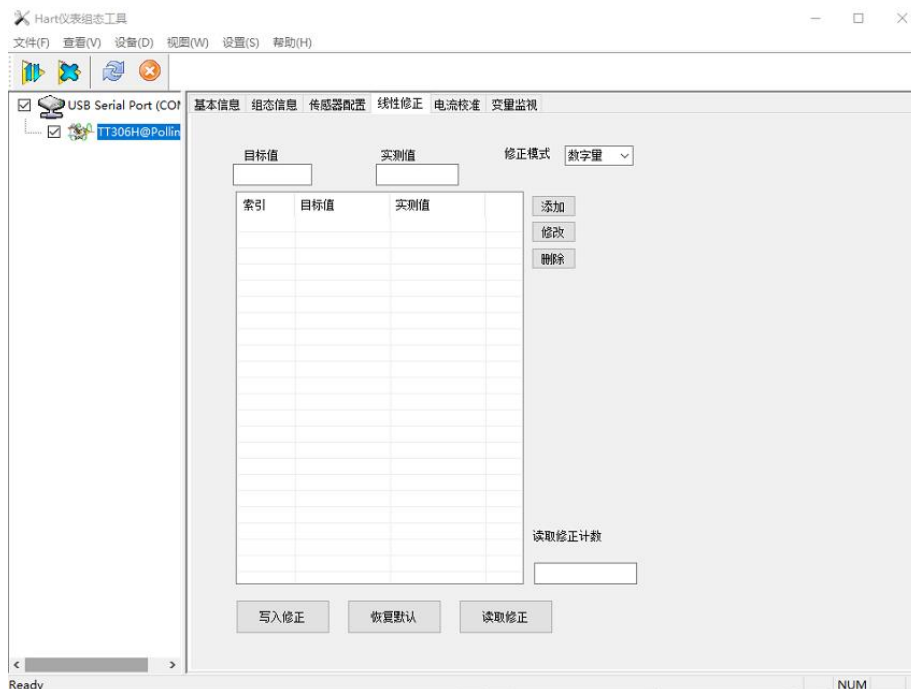


图 5.6 电流校准

● 电流校准

电流校准步骤如下：

- 1) 连接回路，需要在设备输出回路上串入五位半以上精度电流表；
- 2) 设置设备的轮询地址为 0，参见基本信息配置，如果轮询地址已是 0，可以略过该步；
- 3) 进入电流校准选项卡；

- 4) 选择“当前值”为 4mA，电流表稳定后，在“调整值”文本框中输入电流表的读数，点击“应用”按钮；
- 5) 选择“当前值”为 20mA，电流表稳定后，在“调整值”文本框中输入电流表的读数，点击“应用”按钮；
- 6) 选择“当前值”为空白，使设备输出的电流按 PV 值计算。

配置电流固定输出：

用户可以在电流校准选项卡中配置固定电流输出，可以点击给出的固定电流值，也可以点击“手动发送”并填写要输出的固定电流值，单击“进入/退出固定电流模式”，进入或退出固定电流输出模式。按钮的标题轮流显示“进入固定电流模式”和“退出固定电流模式”，以提示用户操作。

HART 型智能变送器在连续运行时，不断比较主变量值与量程

上、下限值，当主变量值超出量程上下限范围时，智能变送器输出固定电流，指示主变量超出量程范围。主变量高于上限值时，智能变送器输出固定 20.8mA；低于下限值时，智能变送器输出固定 3.8mA。

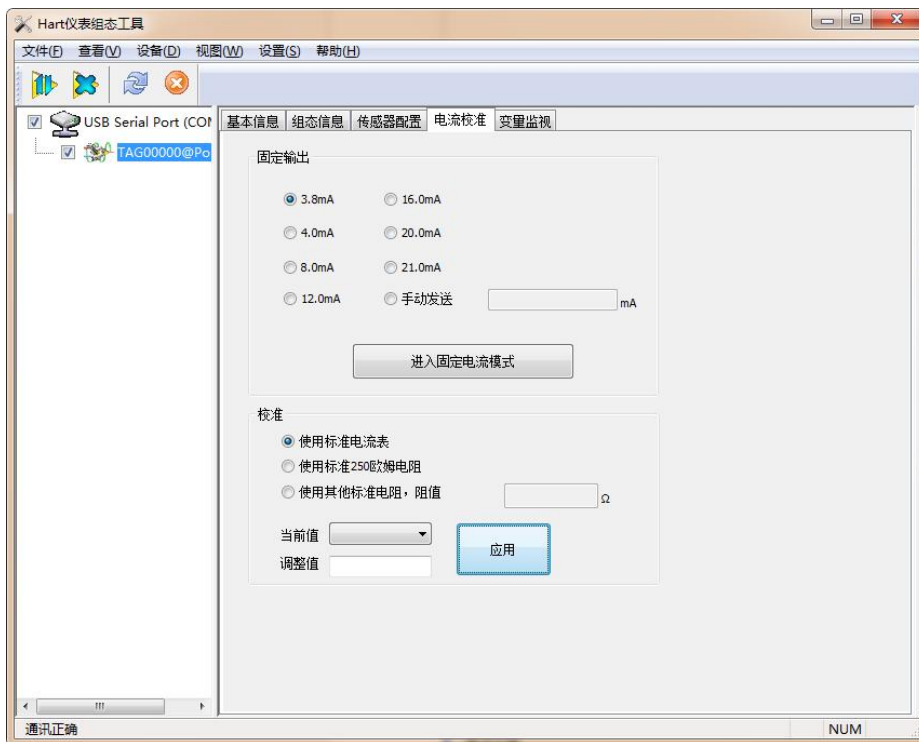


图 5.7 电流校准

注意事项：校准电流及固定电流输出功能只能在设备的轮询地址为 0 时进行，其他的轮询地址为完全数字通讯模式，会提示错误信息“命令执行失败”。

● 变量监视

通过变量监视选项卡可以定时刷新所选设备的所有动态变量并显示当前设备主变量的趋势曲线，目前刷新的变量分别是：PV 值、电流值、百分比、冷端温度。

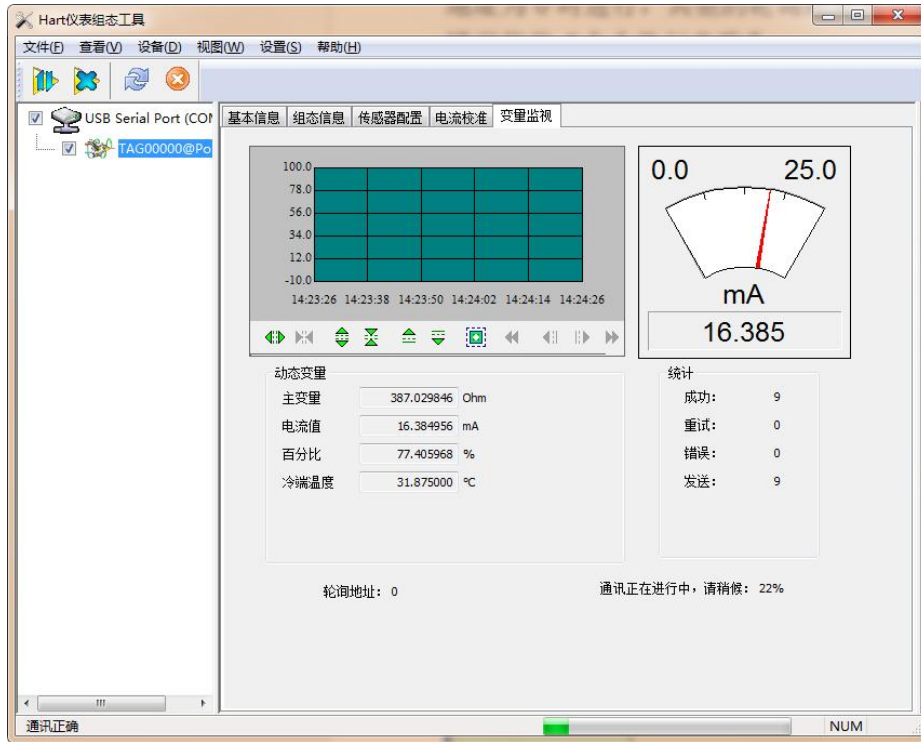


图 5.8 变量监视

二、维护

现象	措施
无法通信	温度模块连接 检查总线电缆连接 检查电源极性 检查总线电缆屏蔽，是否单点接地
	温度模块故障 用其他温度模块替换测试
读数错误	温度模块连接问题 检查传感器短路、开路、接地等问题 检查传感器有无故障
	噪声干扰 调节阻尼 检查外壳接地 检查端子是否潮湿 检查电缆敷设是否远离强干扰源
	软件设置 检查传感器类型配置是否正确 检查功能块参数配置
	温度模块故障 用其他温度模块替换测试

三、技术规格

3.1 基本参数

输入信号	Pt100、Pt1000、CU50、CU100、0~500 Ω、0~4000 Ω 电阻 B, E, J, N, K, R, S, T 八种分度号的热电偶 -100mV~100mV 电压信号
通道数	单通道
RTD 接线方式	2、3、4 线制
总线电源	HART 总线: 11~35 VDC
总线信号	HART 信号, 电流模式
电气隔离	1000VAC
工作温度	-40℃~85℃
湿度范围	5%~95%RH
启动时间	≤5 秒
更新时间	0.5 秒
EMC	符合 GB/T 18268.1-2010、EN61326.1-2013
防护等级	端子 IP00 外壳 IP40
电压影响	±0.005%/V
报警信号	报警输出可设定 3.5~23 mA 上限/下限电流 20.8mA / 3.8mA
电流精度	0.03%
本安 (可选)	Ex ia IIC T4 Ga

3.2 热电阻技术指标

● RTD 常温精度指标

信号类型	建议使用范围	精度 (25℃)	温漂 (每摄氏度)
电阻信号	0~500 Ω	±0.04 Ω	±0.001 Ω
	0~4000 Ω	±0.35 Ω	±0.015 Ω
PT100	-200 ~ 850℃	±0.15℃	±0.003℃
PT1000	-200 ~ 850℃	±0.15℃	±0.005℃
CU50	-50 ~ 150℃	±0.15℃	±0.005℃
CU100	-50~ 150℃	±0.10℃	±0.003℃

● RTD 其它技术指标

接线方式	2、3、4
共模抑制比	≥70dB (50Hz 和 60Hz)
差模抑制比	≥70dB (50Hz 和 60Hz)

3.3 热电偶技术指标

● 热电偶常温精度指标

信号类型	建议使用范围	精度 (25℃)	温漂 (每℃)
毫伏	-100mV ~ +100mV	±0.025mV	±0.001 mV
B	500 °C ~ 1810°C	±0.77°C	±0.050°C
E	-200 °C ~ 1000°C	±0.20°C	±0.025°C
J	-190 °C ~ 1200°C	±0.35°C	±0.01°C
K	-200°C ~ 1372°C	±0.40°C	±0.025°C
N	-190°C ~ 1300°C	±0.50°C	±0.015°C
R	0°C ~ 1768°C	±0.75°C	±0.023°C
S	0 °C ~ 1768°C	±0.70°C	±0.023°C
T	-200°C ~ 400°C	±0.35°C	±0.015°C

● 热电偶其它技术 指标

补偿精度	±0.5°C
传感器类型	B, E, J, N, K, R, S, T; -100mV~+100mV 电压
共模抑制比	≥70dB (50Hz 和 60Hz)
差模抑制比	≥70dB (50Hz 和 60Hz)
温度漂移	<50ppm/°C

3.4 物理特性

尺寸	φ45*23mm
壳体材料	尼龙



中国科学院沈阳自动化研究所
沈阳中科博微科技股份有限公司
[Http://www.microcyber.cn](http://www.microcyber.cn)
地址：中国·沈阳·浑南新区文溯街17-8号
邮编：110179
电话：0086-24-31217263
传真：0086-24-31217293
EMAIL: sales@microcyber.cn